



Prova 2 semestre 2012-1 – Recuperação SDH

Aluna(o): _____ Turma 2070411

Transmissão Digital

1) Para que serve a estrutura do multiquadro no PCM30? Quando ela não existe?

2) Analisando as figuras anexas, responda:

a) Quantos bytes de informação contém o quadro STM-1?

b) Qual a diferença entre o VC-12 síncrono e o VC-12 PDH?

c) Quantos VC-12 cabem em um VC-3?

d) Quantos VC-3 cabem em um VC-4?

e) No caso anterior, para onde apontam os ponteiros do VC-4?

Prova 2 semestre 2012-1 – Recuperação SDH

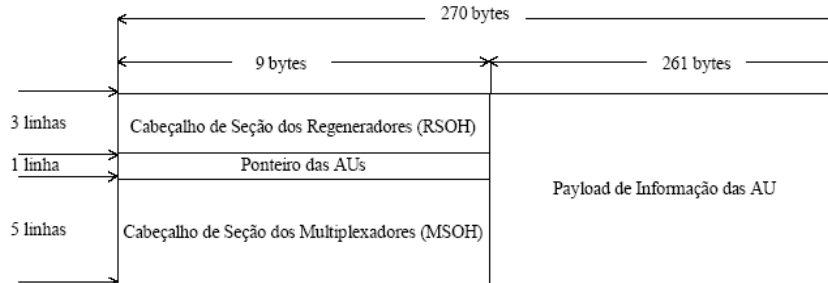
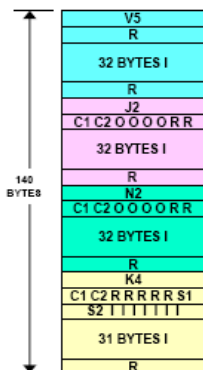
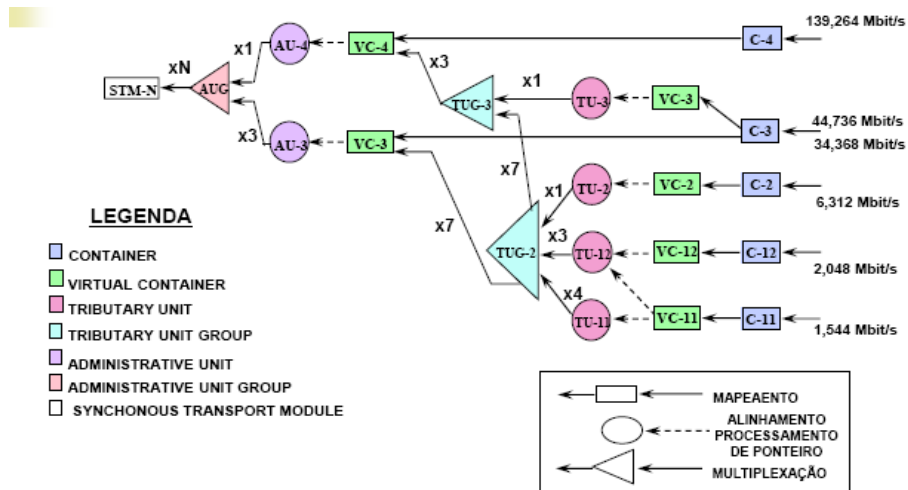


Figura 2.29 - Estrutura do quadro do STM-1



I = Bit de Informação
 O = Overhead
 C = Controle de Justificação
 S = Oportunidade de Justificação
 R = Enchimento

