

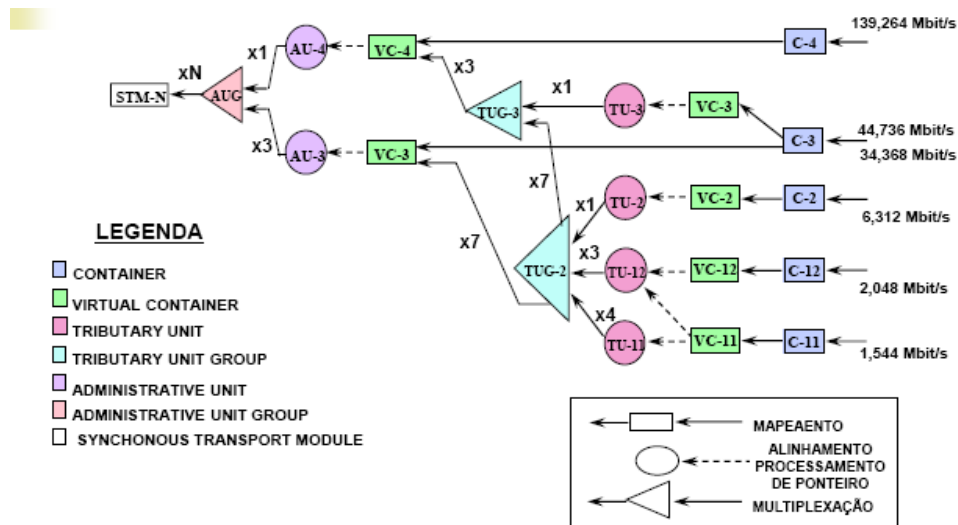
Roteiro de Estudo

← 4 x 212 = 848 bits →

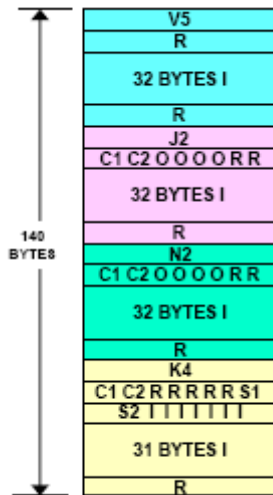
GRUPO I			GRUPO II		GRUPO III		GRUPO IV		
1 ... 10	11 12	13 ... 212	1 ... 4	5 ... 212	1 ... 4	5 ... 212	1 ... 4	5 ... 8	9 ... 212
PAQ	BS	BI(200)	C ₁ C ₂ C ₃ C ₄	BI(208)	C ₁ C ₂ C ₃ C ₄	BI(208)	C ₁ C ₂ C ₃ C ₄	J ₁ J ₂ J ₃ J ₄ ou BI	BI(204)

PAQ = 1 1 1 1 0 1 0 0 0 0 - Padrão de Alinhamento de Quadro
BS - Bits de Serviço
BI - Bits de Informação
C₁ C₂ C₃ C₄ - Bits de Controle de Justificação dos tributário 1, 2, 3 e 4
J₁ J₂ J₃ J₄ - Bits de Justificação dos tributário 1, 2, 3 e 4

Figura 2.20 - Quadro de 8 Mbit/s (ITU-T G.744)



Roteiro de Estudo



I = Bit de Informação
O = Overhead
C = Controle de Justificação
S = Oportunidade de Justificação
R = Enchimento

